



ÜGYFÉL NÉV, ELÉRHETŐSÉG

**NBG Masters Kft.**

1149. Budapest Egressy út 96-98/A

E-mail: office@nippon.hu

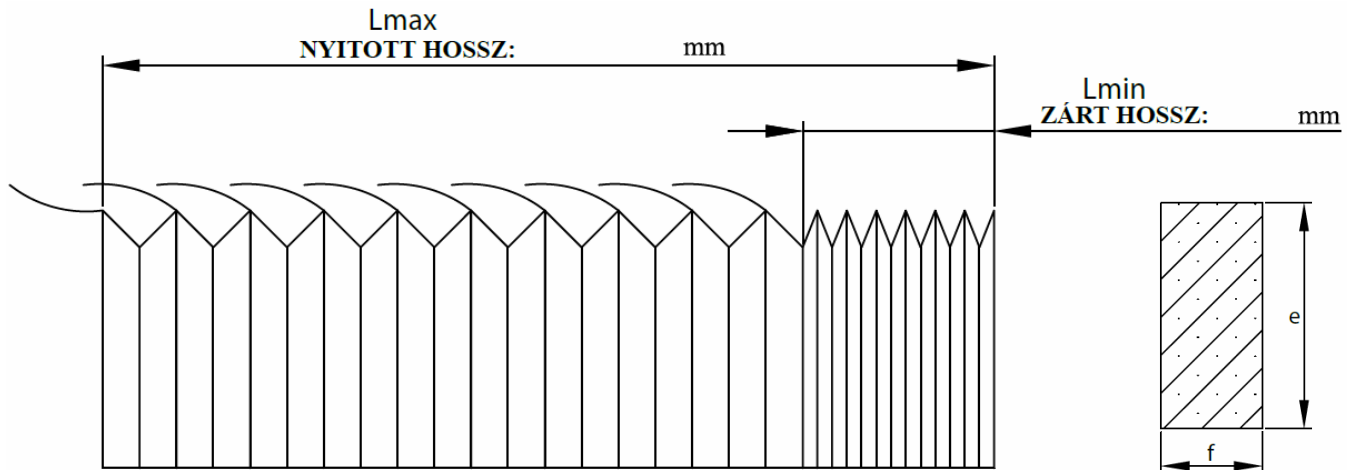
Tel.: +36 1 / 789 2080

**FBAm METAL BENCH BELLOW**  
U keresztmetszetű harmonika acél védőlemezekkel

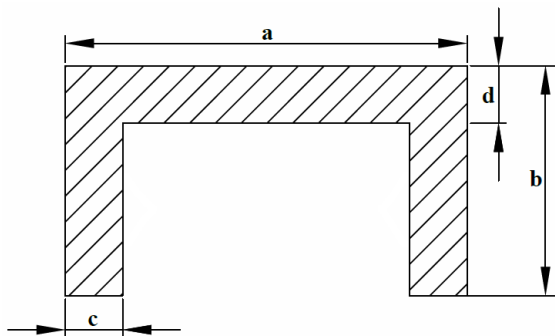
VEVŐI REFERENCIA SZÁM

NBG PROJEKT KÓD

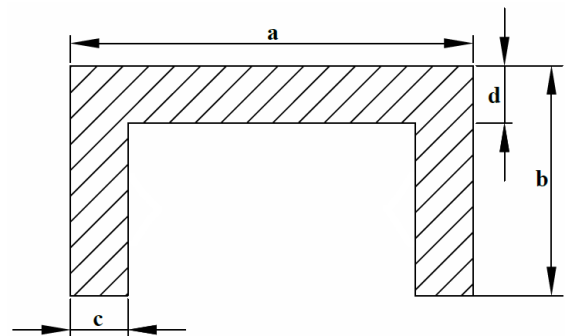
DÁTUM



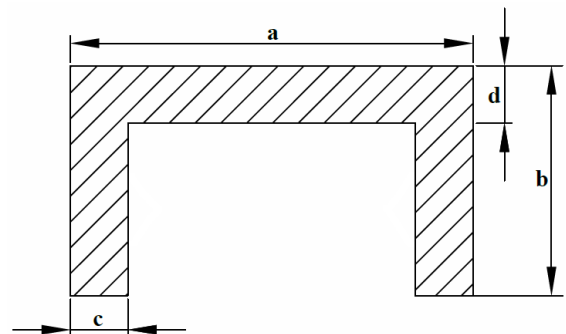
Végelem A



Végelem B



Elválasztó PVC



**ANYAG:**

**REDŐK SZÁMA:**

**BELSŐ ELVÁLASZTÓ PVC:** mm

**FEDŐLEMEZEK SZÁMA:**

**RÖGZÍTÉS:**

csavar

tépőzár

**KIEGÉSZÍTŐK:**

nyitásgátló

csúszká

egyéb:

**MEGJEGYZÉS:**

