



ÜGYFÉL NÉV, ELÉRHETŐSÉG

NBG Masters Kft.

1149. Budapest Egressy út 96-98/A

E-mail: office@nippon.hu

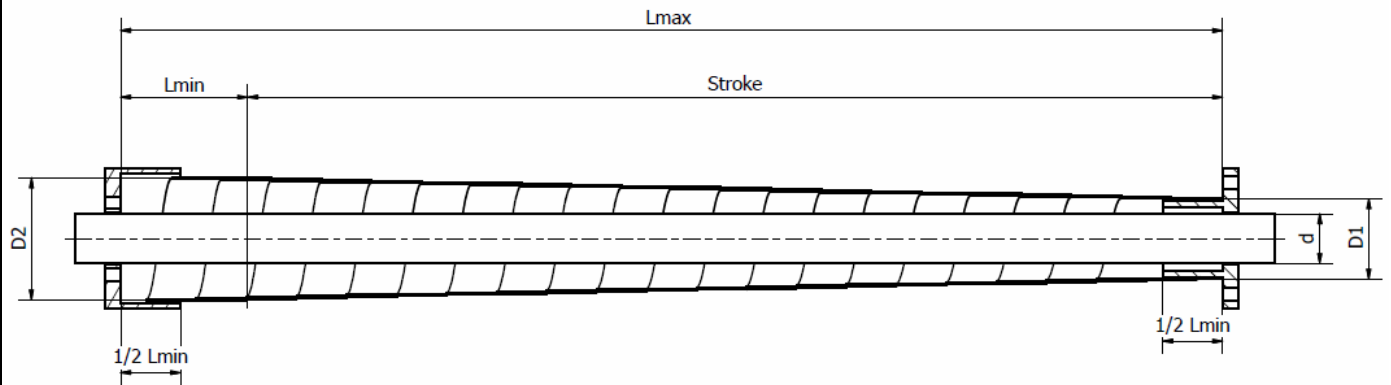
Tel.: +36 1 / 789 2080

MS METAL SPIRAL
Fém spirál harmonika

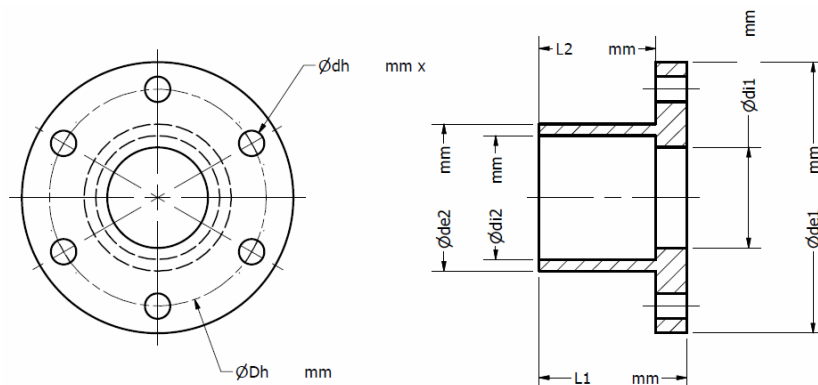
VEVŐI REFERENCIA SZÁM

NBG PROJEKT KÓD

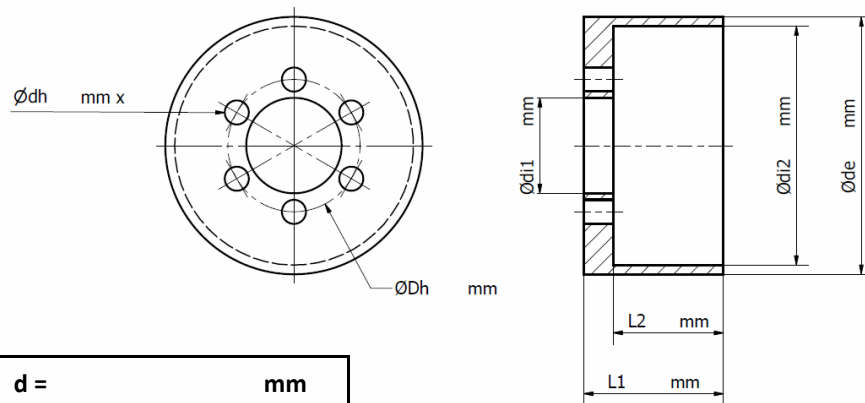
DÁTUM



Végelem A



Végelem B

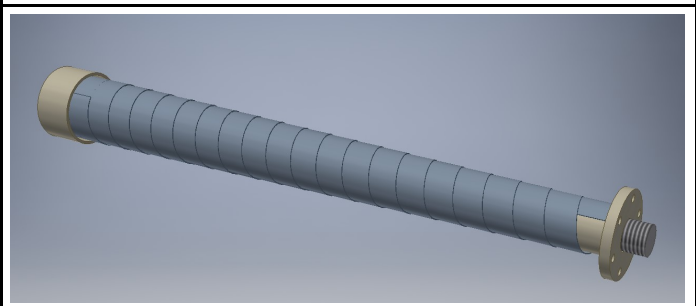


Védendő tengely ϕ :	$d =$	mm
Spirál belső ϕ :	$D1 =$	mm
Spirál külső ϕ :	$D2 =$	mm
Zárt hossz:	$Lmin =$	mm
Nyitott hossz:	$Lmax =$	mm
Maximális löket:	$Stroke =$	mm

A végelemek egyedi gyártásúak, ezért a fenti rajztól eltérő kialakítások is lehetségesek.

A második oldaltól kezdődő méret táblázatból választható ki a megfelelő méret.

Megjegyzés:



	Méret táblázat				Függőleges			Vízszintes	
	D1	Lmax	Lmin	d	D2	Lmax	Storke	Lmax	Storke
1	18	250	32	15	36	250	218	250	218
2	20	100	20	17	31	100	80	60	40
3	20	150	20	17	34	150	130	110	90
4	20	200	20	17	36	200	180	160	140
5	20	250	20	17	40	250	230	210	190
6	20	250	40	17	38	250	210	250	210
7	20	300	30	17	39	300	270	240	210
8	20	350	30	17	42	350	320	290	260
9	20	400	30	17	45	400	370	340	310
10	23	250	40	20	41	250	210	250	210
11	23	400	40	20	45	400	360	400	360
12	25	100	20	22	35	100	80	60	40
13	25	300	30	22	43	300	270	240	210
14	25	350	30	22	46	350	320	290	260
15	25	450	40	22	48	450	410	370	330
16	25	500	40	22	51	500	460	420	380
17	26	250	50	23	43	250	200	250	200
18	26	400	50	23	47	400	350	400	350
19	30	150	30	27	39	150	120	90	60
20	30	250	30	27	45	250	220	190	160
21	30	315	50	27	57	315	265	315	265
22	30	350	30	27	51	350	320	290	260
23	30	550	40	27	58	550	510	470	430
24	30	630	65	27	58	630	565	630	565
25	30	650	50	27	55	650	600	550	500
26	30	900	90	27	63	900	810	900	810
27	34	315	50	30	60	315	265	315	265
28	34	630	65	30	65	630	565	630	565
29	34	900	90	30	65	900	810	900	810
30	38	400	60	35	64	400	340	400	340
31	38	800	85	35	71	800	715	800	715
32	38	1120	120	35	77	1120	1000	1120	1000
33	38	1400	120	35	80	1400	1280	1400	1280
34	40	150	30	37	52	150	120	90	60
35	40	250	30	37	57	250	220	190	160
36	40	350	30	37	64	350	320	290	260
37	40	450	40	37	65	450	410	370	330
38	40	450	50	37	60	450	400	350	300
39	40	550	40	37	71	550	510	470	430
40	40	550	50	37	65	550	500	450	400
41	40	650	50	37	69	650	600	550	500
42	40	750	50	37	74	750	700	650	600
43	40	750	60	37	68	750	690	630	570
44	40	900	60	37	74	900	840	780	720
45	40	1000	100	37	66	1000	900	800	700
46	40	1100	75	37	78	1100	1025	950	875
47	40	1500	100	37	78	1500	1400	1300	1200
48	40	1800	100	37	82	1800	1700	1600	1500

	Méret táblázat				Függőleges			Vízszintes	
	D1	Lmax	Lmin	d	D2	Lmax	Storke	Lmax	Storke
49	43	400	60	40	72	400	340	400	340
50	43	800	85	40	81	800	715	800	715
51	43	1120	120	40	83	1120	1000	1120	1000
52	43	1400	120	40	84	1400	1280	1400	1280
53	48	400	65	45	78	400	335	400	335
54	48	800	85	45	85	800	715	800	715
55	48	1120	120	45	91	1120	1000	1120	1000
56	48	1400	130	45	96	1400	1270	1400	1270
57	48	1800	130	45	106	1800	1670	1800	1670
58	50	150	30	47	63	150	120	90	60
59	50	250	30	47	68	250	220	190	160
60	50	250	50	47	62	250	200	150	100
61	50	350	50	47	66	350	300	250	200
62	50	450	50	47	70	450	400	350	300
63	50	550	50	47	75	550	500	450	400
64	50	650	60	47	74	650	590	530	470
65	50	750	60	47	78	750	690	630	570
66	50	750	75	47	78	750	675	600	525
67	50	900	75	47	84	900	825	750	675
68	50	1100	75	47	92	1100	1025	950	875
69	50	1300	100	47	81	1300	1200	1100	1000
70	50	1500	100	47	87	1500	1400	1300	1200
71	50	1800	100	47	95	1800	1700	1600	1500
72	50	2100	120	47	100	2100	1980	1860	1740
73	50	2300	120	47	105	2300	2180	2060	1940
74	54	400	65	50	84	400	335	400	335
75	54	800	85	50	94	800	715	800	715
76	54	1120	120	50	93	1120	1000	1120	1000
77	54	1400	130	50	102	1400	1270	1400	1270
78	54	1800	140	50	116	1800	1660	1800	1660
79	55	250	30	51	76	250	220	190	160
80	55	550	60	51	79	550	490	430	370
81	55	900	75	51	92	900	825	750	675
82	55	1500	100	51	96	1500	1400	1300	1200
83	60	150	30	54	74	150	120	90	60
84	60	250	30	54	82	250	220	190	160
85	60	350	50	54	80	350	300	250	200
86	60	450	50	54	84	450	400	350	300
87	60	550	60	54	85	550	490	430	370
88	60	750	60	54	89	750	690	630	570
89	60	900	75	54	95	900	825	750	675
90	60	1300	100	54	96	1300	1200	1100	1000
91	60	1900	120	54	110	1900	1780	1660	1540
92	60	2100	120	54	115	2100	1980	1860	1740
93	60	2300	120	54	122	2300	2180	2060	1940
94	61	630	90	55	98	630	540	630	540
95	61	900	100	55	104	900	800	900	800
96	61	1250	120	55	116	1250	1130	1250	1130
97	61	1800	140	55	132	1800	1660	1800	1660

	Méret táblázat				Függőleges			Vízszintes	
	D1	Lmax	Lmin	d	D2	Lmax	Storke	Lmax	Storke
98	65	250	30	59	86	250	220	190	160
99	65	250	50	59	79	250	200	150	100
100	65	350	50	59	85	350	300	250	200
101	65	550	60	59	88	550	490	430	370
102	65	1300	100	59	103	1300	1200	1100	1000
103	65	1800	100	59	118	1800	1700	1600	1500
104	65	1900	120	59	115	1900	1780	1660	1540
105	65	2100	120	59	120	2100	1980	1860	1740
106	65	2300	120	59	125	2300	2180	2060	1940
107	69	630	100	60	106	630	530	630	530
108	69	900	100	60	117	900	800	900	800
109	69	1250	120	60	128	1250	1130	1250	1130
110	70	250	30	61	95	250	220	1990	1960
111	70	350	50	61	92	350	300	250	200
112	70	550	60	61	98	550	490	430	370
113	70	650	60	61	104	650	590	530	470
114	70	750	60	61	110	750	690	630	570
115	70	900	75	61	110	900	825	750	675
116	70	1100	75	61	118	1100	1025	950	875
117	70	1300	100	61	113	1300	1200	1100	1000
118	75	450	50	66	104	450	400	350	300
119	75	550	60	66	104	550	490	430	370
120	75	650	60	66	110	650	590	530	470
121	75	750	60	66	115	750	690	630	570
122	75	900	75	66	115	900	825	750	675
123	75	1700	100	66	133	1700	1600	1500	1400
124	75	1800	120	66	130	1800	1680	1560	1440
125	78	900	110	70	123	900	790	900	790
126	78	1250	120	70	135	1250	1130	1250	1130
127	78	1800	150	70	144	1800	1650	1800	1650
128	80	650	75	70	108	650	575	500	425
129	80	750	75	70	112	750	675	600	525
130	80	1300	100	70	125	1300	1200	1100	1000
131	80	1800	120	70	135	1800	1680	1560	1440
132	88	900	110	80	131	900	790	900	790
133	88	1250	140	80	140	1250	1110	1250	1110
134	88	1800	150	80	157	1800	1650	1800	1650
135	90	250	50	80	116	250	200	150	100
136	90	350	50	80	122	350	300	250	200
137	90	750	100	80	118	750	650	550	450
138	90	1100	100	80	132	1100	1000	900	800
139	98	1250	140	85	156	1250	1110	1250	1110
140	100	800	100	90	130	800	700	600	500
141	108	900	140	95	147	900	760	900	760
142	108	1250	150	95	161	1250	1100	1250	1100
143	110	600	75	100	144	600	525	450	375
144	110	2200	180	100	178	2200	2020	1840	1660
145	120	2600	200	110	184	2600	2400	2200	2000
146	123	900	140	100	169	900	760	900	760