



ÜGYFÉL NÉV, ELÉRHETŐSÉG

**NBG Masters Kft.**

1149. Budapest Egressy út 96-98/A

E-mail: office@nippon.hu

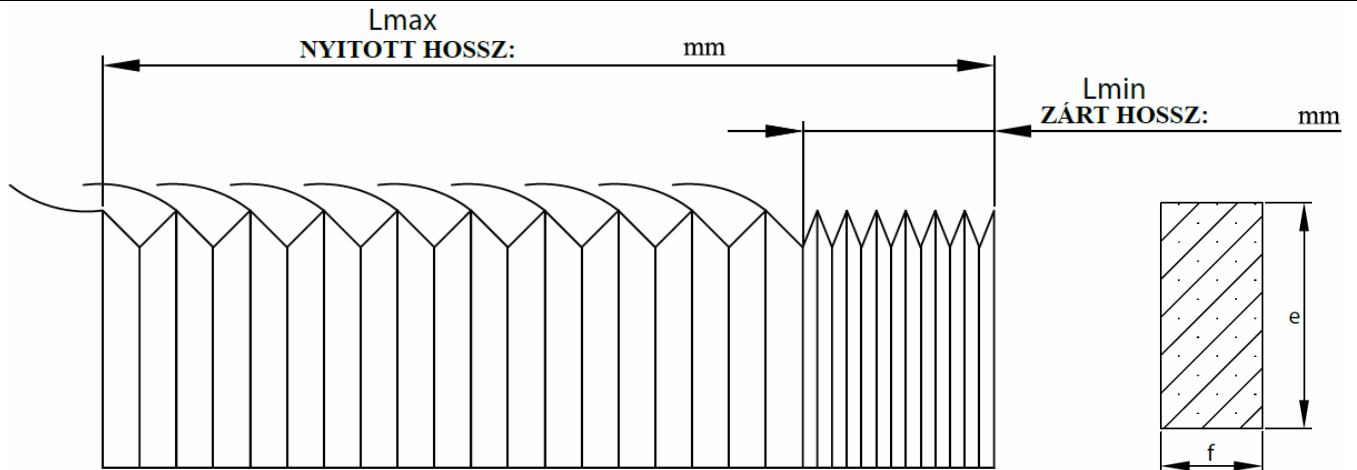
Tel.: +36 1 / 789 2080

**FBGm GUIDED METAL BENCH BELLOW**  
U keresztmetszetű harmonika megvezetéssel  
acél védőlemezekkel

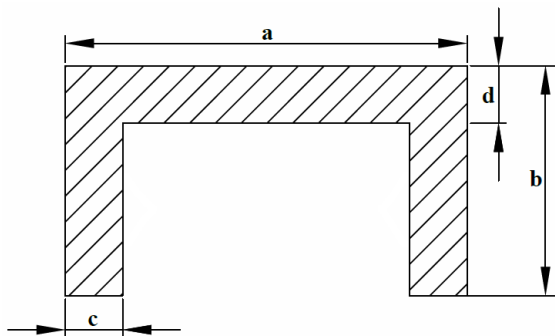
VEVŐI REFERENCIA SZÁM

NBG PROJEKT KÓD

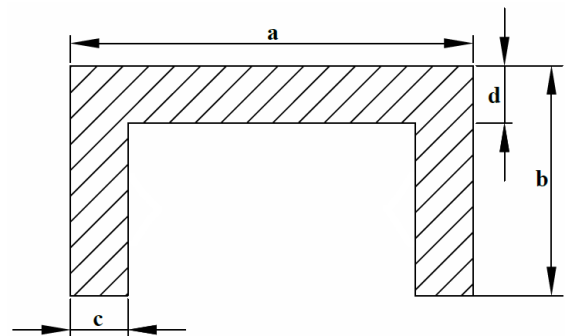
DÁTUM



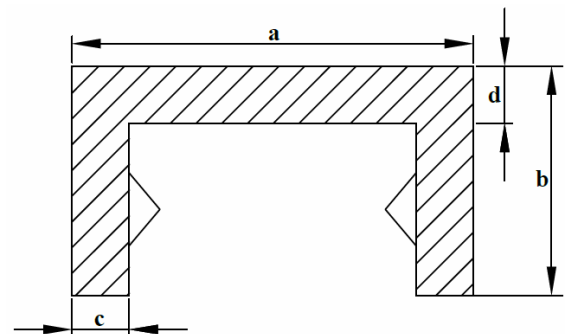
Végelem A



Végelem B



Elválasztó PVC



ANYAG:

REDŐK SZÁMA:

BELSŐ ELVÁLASZTÓ PVC: mm

FEDŐLEMEZEK SZÁMA:

RÖGZÍTÉS:

csavar

tépőzár

KIEGÉSZÍTŐK:

nyitásgátló

csúszka

egyéb:

MEGJEGYZÉS:

