

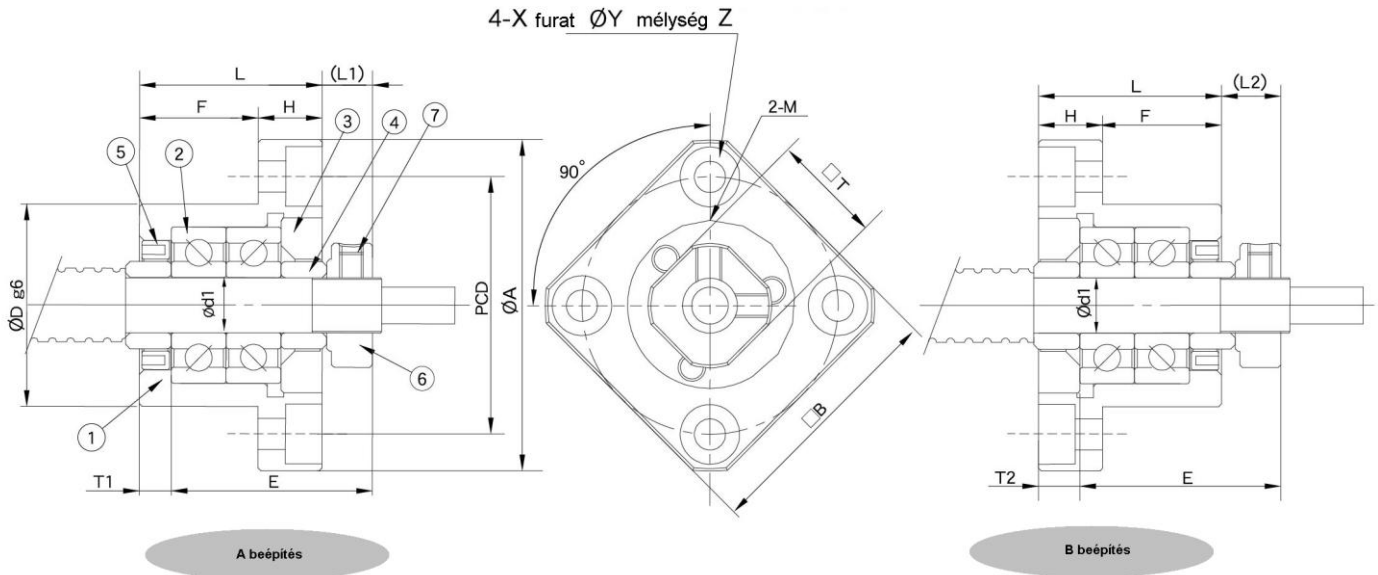
Támcsapágy választék

FK – motor oldali támcsapágy

FK05 ~ 08



Részlet	Megnevezés	Mennyiség
1	Ház	1 db
2	Csapágy	1 szett
3	Záróelem	1 db
4	Váll	2 db
5	Tömítés	1 db
6	Ellenanya	1 szett
7	Hernyócsavar	2 db



Termék	Tengely- átmérő d1	L	H	F	E	D g6	A	PCD	B	A beépítés		B beépítés		X	Y	Z	M	T	G	Q	Súly (kg)
										L1	T1	L2	T2								
FK05	5	16,5	6	10,5	18,5	20	34	26	26	5,5	3,5	5	3	3,4	6,5	4	M3	11	-	-	0,1
FK06	6	20	7	13	22	22	36	28	28	5,5	3,5	6,5	4,5	3,4	6,5	4	M3	12	-	-	0,12
FK08	8	23	9	14	26	28	43	35	35	7	4	8	5	3,4	6,5	4	M3	14	-	-	0,16

az adatok mm-ben értendők

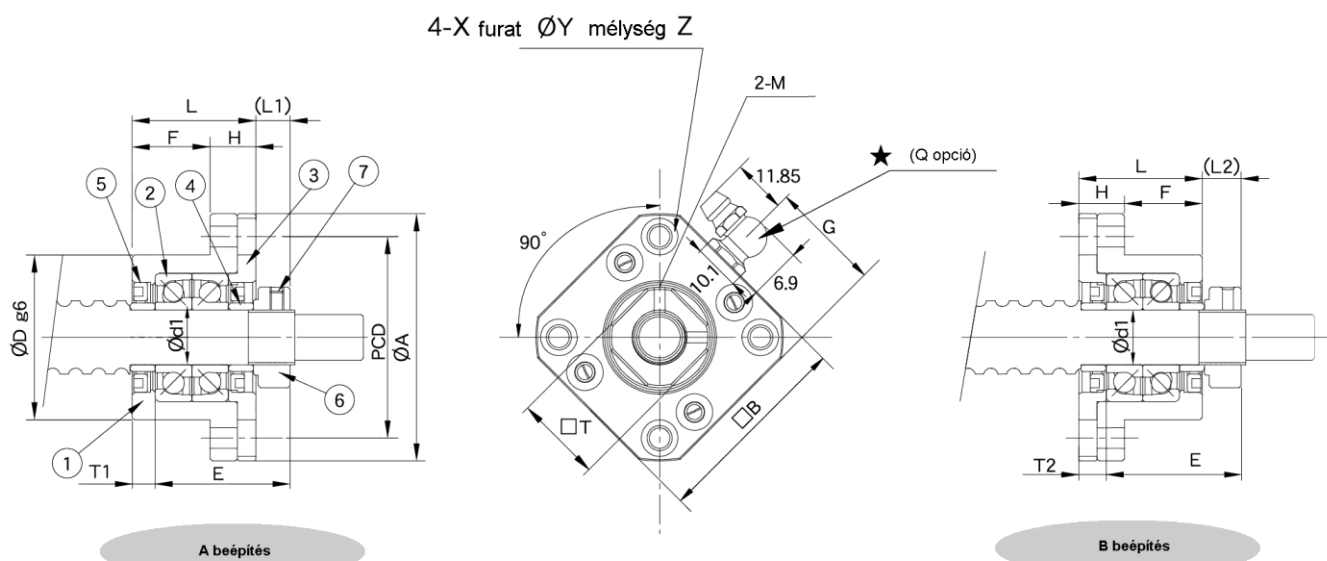
Támcsapágy választék

FK – motor oldali támcsapágy

FK10 ~ 30



Részlet	Megnevezés	Mennyiség
1	Ház	1 db
2	Csapágy	1 szett
3	Záróelem	1 db
4	Váll	2 db
5	Tömítés	2 db
6	Ellenanya	1 szett
7	Hernyócsavar	2 db



Termék	Tengely- átmérő d1	L	H	F	E	D g6	A	PCD	B	A beépítés		B beépítés		X	Y	Z	M	T	G	Q	Súly (kg)
										L1	T1	L2	T2								
FK10	10	27	10	17	29,5	34	52	42	42	7,5	5	8,5	6	4,5	8	4	M3	16	-	M6	0,25
FK12	12	27	10	17	29,5	36	54	44	44	7,5	5	8,5	6	4,5	8	4	M4	19	-	M6	0,26
FK15	15	32	15	17	36	40	63	50	52	10	6	12	8	5,5	9,5	6	M4	22	26	M6	0,4
FK17	17	45	22	23	48	50	77	62	61	11	9	14	12	6,6	11	10	M4	24	30,5	M6	0,85
FK20	20	52	22	60	50	57	85	70	68	8	10	12	14	6,6	11	10	M4	30	34	M6	1,2
FK25	25	58	27	60	59	63	98	80	79	13	10	20	17	9	15	13	M5	35	39,5	M6	1,6
FK30	30	62	30	32	61	75	117	95	93	11	12	17	18	11	17,5	15	M6	40	46,5	M6	2,38

az adatok mm-ben értendőek