



ÜGYFÉL NÉV, ELÉRHETŐSÉG

NBG Masters Kft.

1149. Budapest Egressy út 96-98/A

E-mail: office@nippon.hu

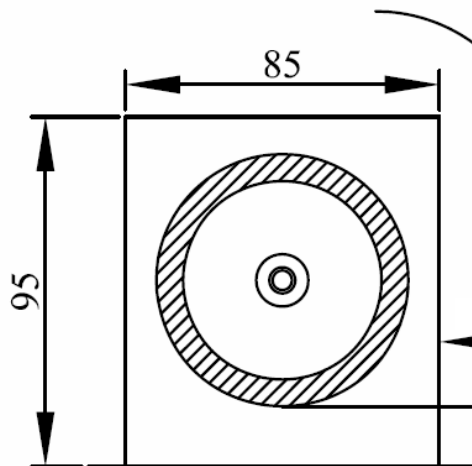
Tel.: +36 1 / 789 2080

CENB ROLLER BLIND BOX
Automata dobozos takaróharmonika

VEVŐI REFERENCIA SZÁM

NBG PROJEKT KÓD

DÁTUM

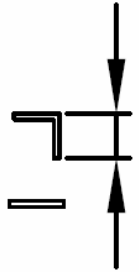


Zárás irányú
elfordulás

L végelem

egyenes végelem

speciális végelem

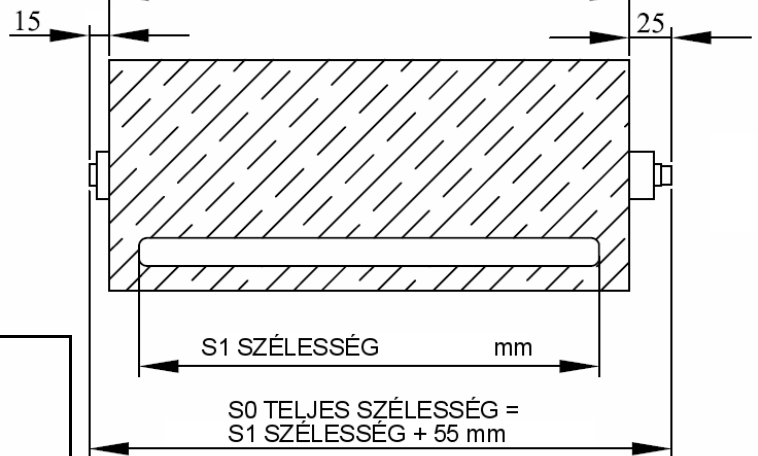


Lmax (nyitott hossz) mm

Végelem



S2 DOBOZ SZÉLESSÉG =
S1 SZÉLESSÉG + 25 mm



ANYAG:

TENGELY:

RUGÓ:

MODEL:

RÖGZÍTÉS:

standard

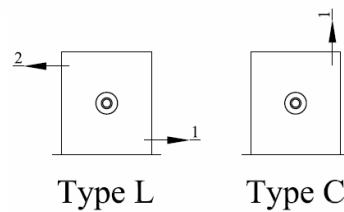
speciális

TÍPUS:

d26

d35

MEGJEGYZÉS:



Type L

Type C

